

CHALLENGER 15 D00

Foglio 1 di 4

TIPO APPARECCHIO

SUBACQUEI



CARATTERISTICHE GENERALI

MATERIALI

Grado di protezione	IP68	CORNICE	ACCIAIO INOX AISI 316L
Applicazione	SCAFO	CORPO	ACCIAIO INOX AISI 316L
Dimensioni	Ø 89 mm	FINITURA CORNICE	LUCIDATO
Recesso	130 mm		
Foratura	Ø 22 mm		
Peso	1200 gr		
Fissaggio	VITI		
Orientabile	No - Angolo: 45°		
Flessibile	No		
Interruttore	No		

SPECIFICHE ELETTRICHE

TIPO ALIMENTAZIONE

Tensione Costante

Sorgente Luminosa	6 LED ALTA LUMINOSITA'		
Tipo Apparecchio	Monocolore		
Alimentazione	9-32 V		
Potenza	15 W		
Assorbimento	0,63 A @ 24V		
Dimmerabile / Dimmer Consigliato	No		

DATI ILLUMINECNICI

Temperatura colore

ANGOLO APERTURA: 45°	BIANCO CALDO (2900-3100 °K)	BIANCO NATURALE (3800-4100 °K)	BIANCO FREDDO (5500-6500 °K)
CRI			
Flusso luminoso			1866 lm
Efficienza			130 lm/W
Ø a 1 m			
Ø a 2 m			
Ø a 3 m			
Colori luce disponibili			
❄️ BIANCO FREDDO			
🟦 BLU			
 TOP BEAM 45°			
 SIDE BEAM 27°			
 BEAM TYPE OVALE			

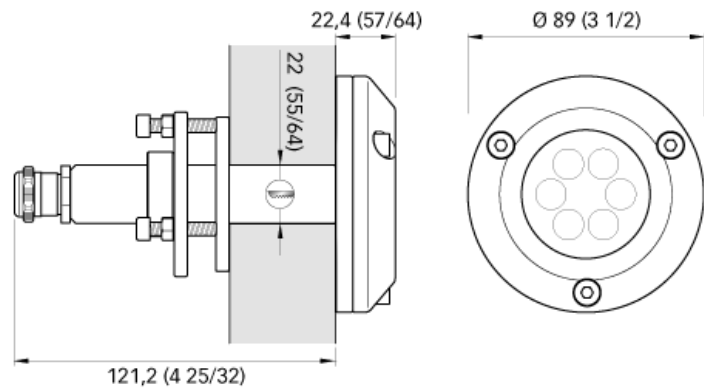
CERTIFICAZIONI



ROHS

TIPO APPARECCHIO**SUBACQUEI****SPECIFICHE PER IL COLLEGAMENTO DEL SINGOLO APPARECCHIO****POTENZA: 15 W****ALIMENTAZIONE: 9-32 V****ASSORBIMENTO: 0,63 A @ 24V**

Dimensioni in mm (inches)

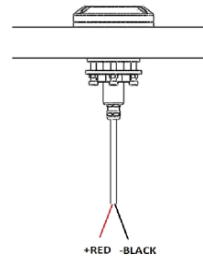
**INDICAZIONI PER IL COLLEGAMENTO****AVVERTENZE**

Utilizzare l'apparecchio in bassissima tensione (SELV) con alimentatore LED in **TENSIONE COSTANTE**.

Non collegare l'apparecchio direttamente alla corrente di rete (AC).

INDICAZIONI GENERALI PER COLLEGARE PIU' DI UN APPARECCHIO

Questo prodotto si può collegare in parallelo

**INDICAZIONI PER IL MONTAGGIO**

Seguire le istruzioni come da manuale

CHALLENGER 15 D00

CATEGORY UNDERWATER



GENERAL FEATURES

IP Protection grade	IP68
Installation on	HULL
Dimensions	Ø 89 mm
Recess	130 mm
Mounting hole	Ø 22 mm
Weight	1200 gr
Fixing system	SCREWS
Orientable	No - Angle: 45°
Flexible	No
Switch	No

MATERIALS

BEZEL	AISI 316L STAINLESS STEEL
BODY	AISI 316L STAINLESS STEEL
BEZEL FINISHING	POLISHED

ELECTRICAL SPECIFICATIONS

TYPE OF POWER

Constant Voltage

Light source	6 HIGH LUMINOSITY LED
Light Type	One Color
Power supply	9-32 V
Power consumption	15 W
Absorption	0,63 A @ 24V
Dimmable / Recommended dimmer	No

PHOTOMETRIC DATA

Color Temperature

BEAM ANGLE: 45	WARM WHITE (2900-3100 °K)	DAY LIGHT (3800-4100 °K)	COOL WHITE (5500-6500 °K)
CRI			
Luminous flux			1866 lm
Luminous efficacy			130 lm/W
Ø at 1 m			
Ø at 2 m			
Ø at 3 m			

Available light colours

 CW

 BLUE

 **TOP BEAM**
45°

 **SIDE BEAM**
27°

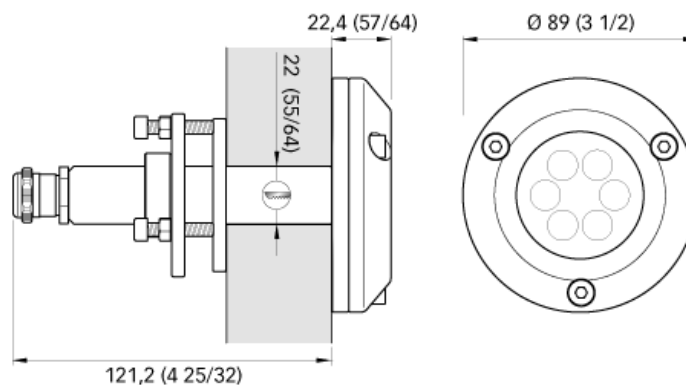
 **BEAM TYPE**
OVALE

CERTIFICATIONS



CATEGORY**UNDERWATER****SPECIFICATION FOR THE CONNECTION OF INDIVIDUAL UNIT**

Dimensions - mm (inches)

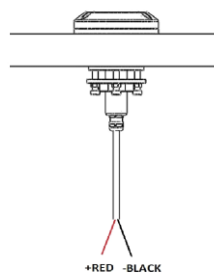
POWER: 15 W**POWER SUPPLY: 9-32 V****OPERATING VOLTAGE****CONNECTION INFORMATION****WARNINGS**

Use the unit in ultra-low voltage (SELV) with a LED power supply with **CONSTANT VOLTAGE OUTPUT**.

Do not plug the unit directly into the wall socket (AC).

GENERAL INFORMATION TO CONNECT MORE THAN ONE DEVICE

This product can be connected in parallel

**INSTRUCTIONS FOR ASSEMBLY**

See installation instruction