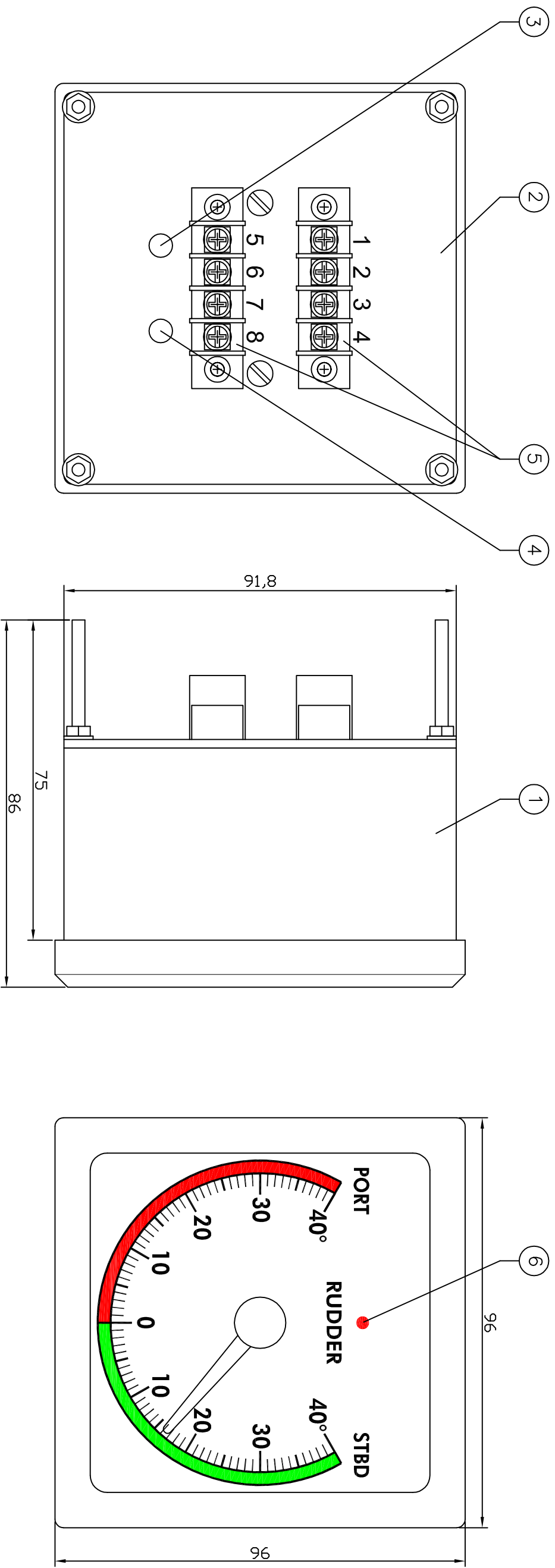


- ① Cassa strumento / Instrument case
- ② Fondello / Rear of instrument
- ③ Pulsante "A" / Push button "A"
- ④ Pulsante "B" / Push button "B"
- ⑤ Morsettiere / Terminal block
- ⑥ Led Allarme/Calibrazione / Alarm/Calibration Led



Pinout Morsettiere / Pinout terminal block

**Pin Funzione / Function**

- 1 +V Alimentazione / +V Power supply
- 2 GND
- 3 Ingresso Analogico (Resistivo 1k $\Omega$ ) / Analog Input (1k $\Omega$ )
- 4 +V Retroilluminazione / +V Backlighting
- 5 Ingresso Analogico (Corrente 4 $\pm$ 20mA) / Analog Input (4 $\pm$ 20mA)
- 6 CAN H
- 7 CAN L
- 8 N.C.

**Note:**

- La linea CANBUS (6,7) deve essere twistata, schermata e terminata con resistenze da 120 $\Omega$  alle due estremità.
- CAN BUS line (6,7) must be twisted, shielded and terminated with 120 $\Omega$  resistor at both ends.

Calibrazione automatica e manuale zero e f.s.:

- Riferirsi alla monografia M100914.

Automatic and manual calibration zero and f.s.:

- Refer to the monography M100914.

Invertire l'indicazione:

- Premere e mantenere premuto il pulsante "B" per 4 secondi.

Reverse Indication:

- Press and hold "B" button for 4 seconds.

Descrizione modifiche - Description of changes:

Rev:	Date:	Prima emissione	Descrizione modifiche - Description of changes:
0	31/10/11	Prima emissione	

**SAN GIORGIO S.E.I.N. GENOVA - ITALY**  
 Tel. 010-8301222 - www.sangiorgiosein.com



96x96mm IAB19696/40 dimensionale e collegamento  
 96x96mm IAB19696/40 dimensions and wiring

Number:	Sheet:	Date:	Size:
D111031	1/1	31/10/11	A3

Completed: Garsi P. Checked: Manuelli M. Approved: Manuelli M.

Dimensioni in mm / All dimensions are in mm