


Wind speed sensor

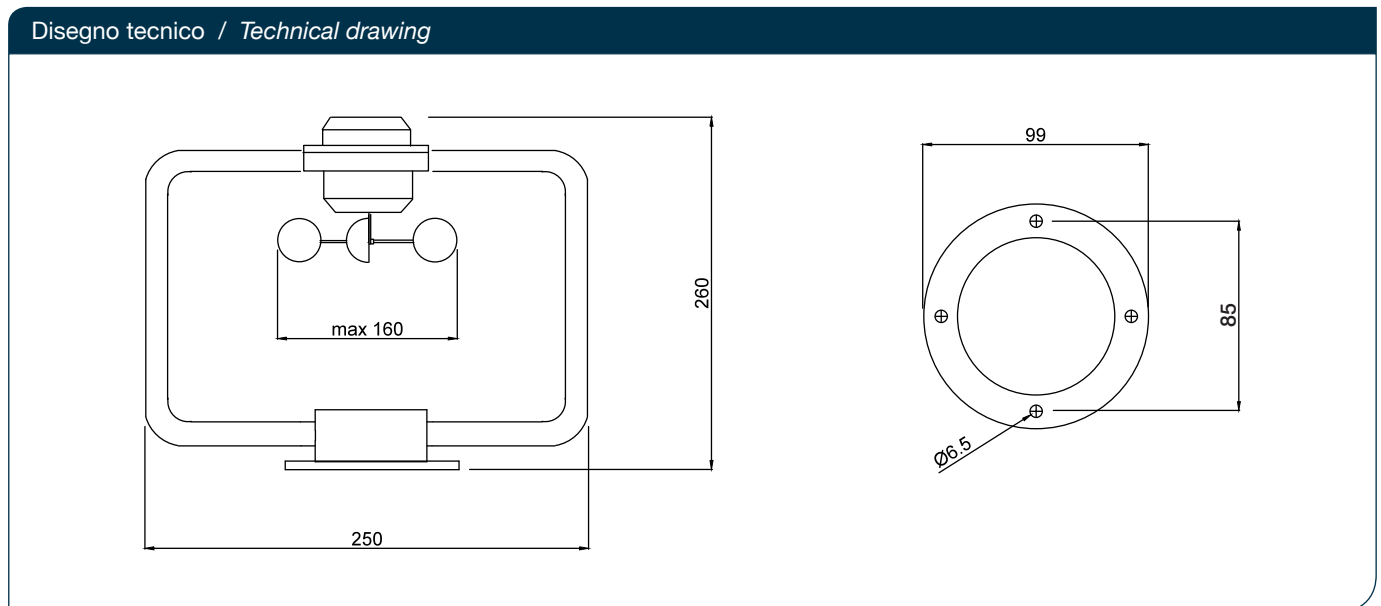


Trasduttore professionale per velocità del vento. Funzionamento anemometrico ad effetto hall. Abbinabile a tutti i modelli di anemometri.

Combined professional wind speed transducer. Anemometric operating with hall effect. Compatible with all wind speed and direction instruments.

Modelli / Models		Made in Italy 
Misura / Range	Funzione / Function	Codice / Code
0-100 Knots	Velocità / Speed	TAN40139

Caratteristiche tecniche / Technical features	
Uscita / Output	Velocità / Speed ( 1 Hz/Knot )
Alimentazione / Power supply	24 V
Altezza / Height	260 mm
Larghezza / Width	250 mm
Peso / Weight	2,4 kg
Fori / Holes	No.4 - Ø6.5 mm
Interasse fori / Bolt circle	85 mm



PRO Line