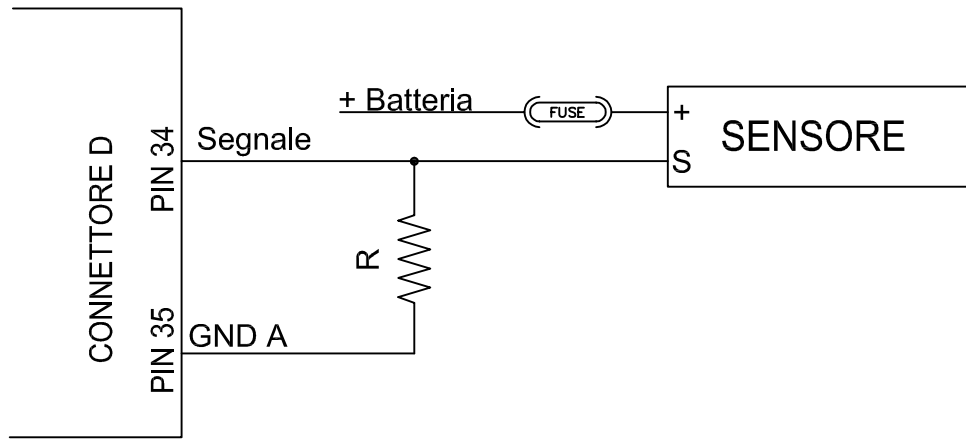
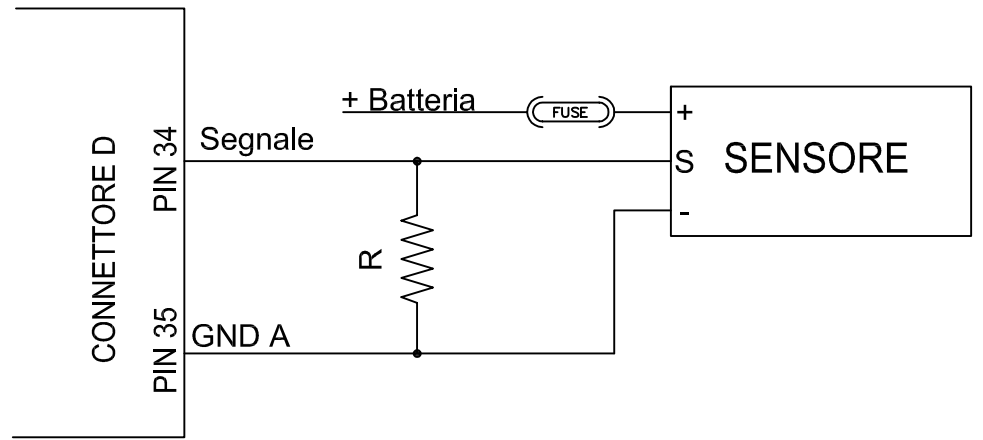


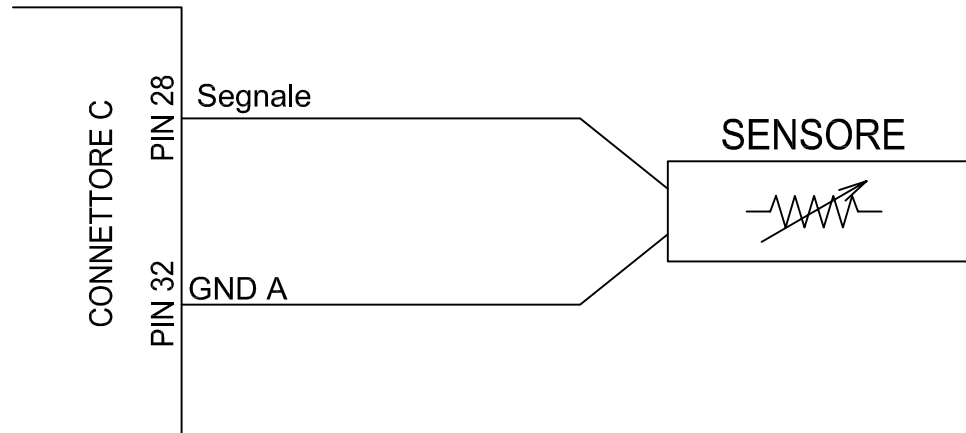
Esempio ingresso analogico A9 - sensore 4+20mA due fili



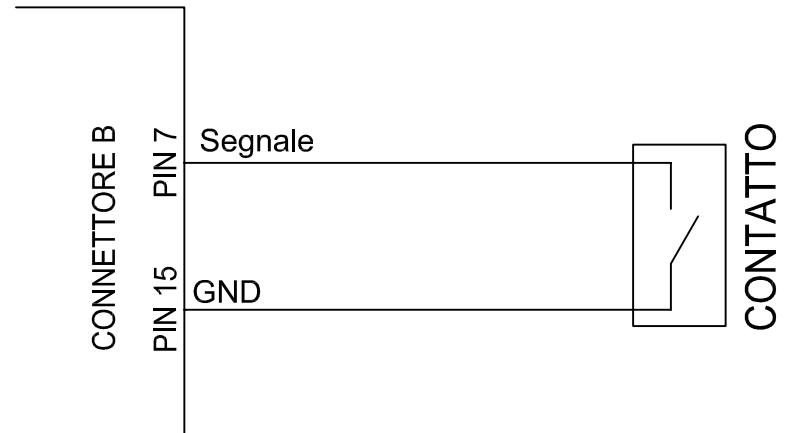
Esempio ingresso analogico A9 - sensore 4+20mA tre fili



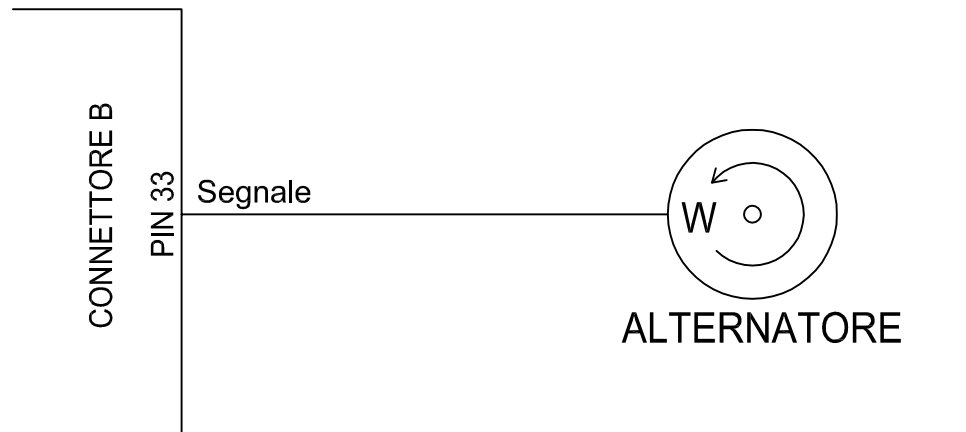
Esempio ingresso analogico A1 - sensore resistivo



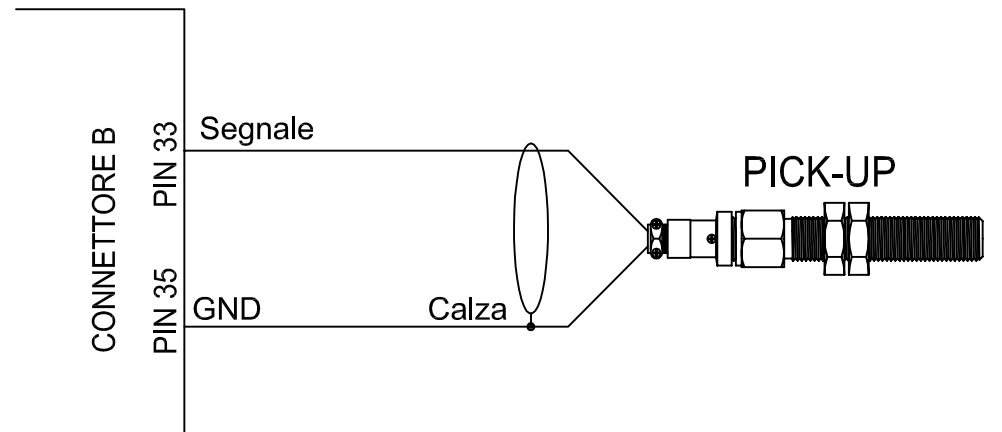
Esempio ingresso digitale D1 - ON/OFF



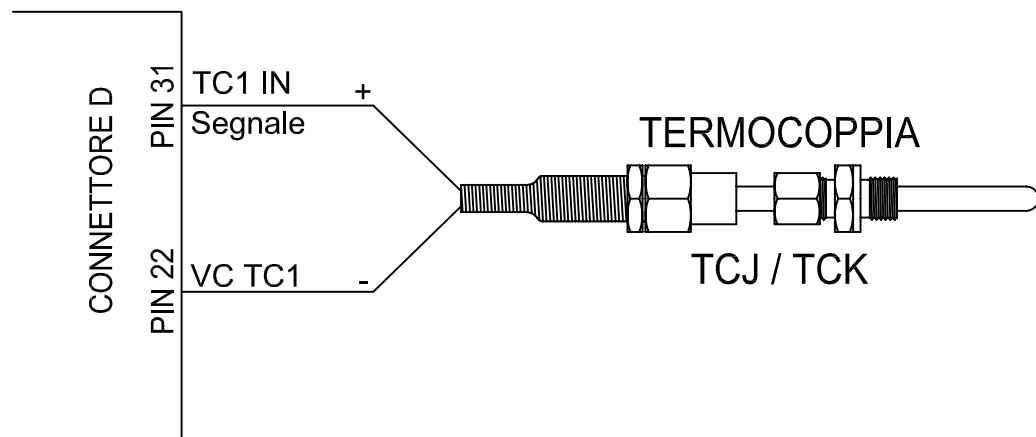
Esempio ingresso frequenza F1 - giri motore da W



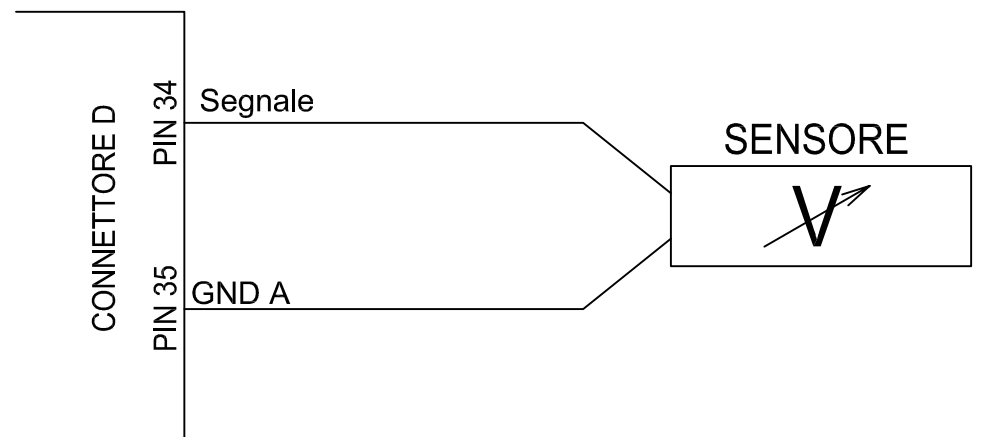
Esempio ingresso frequenza F1 - giri motore da Pick-Up



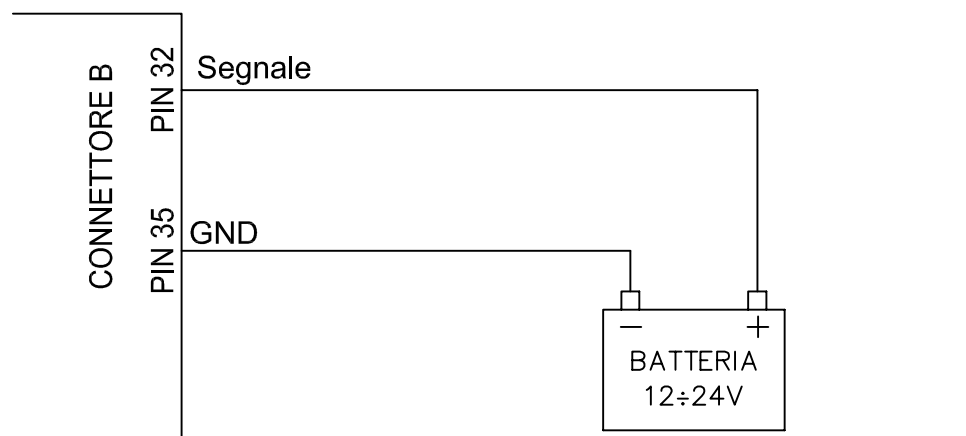
Esempio ingresso analogico A33 - termocoppie



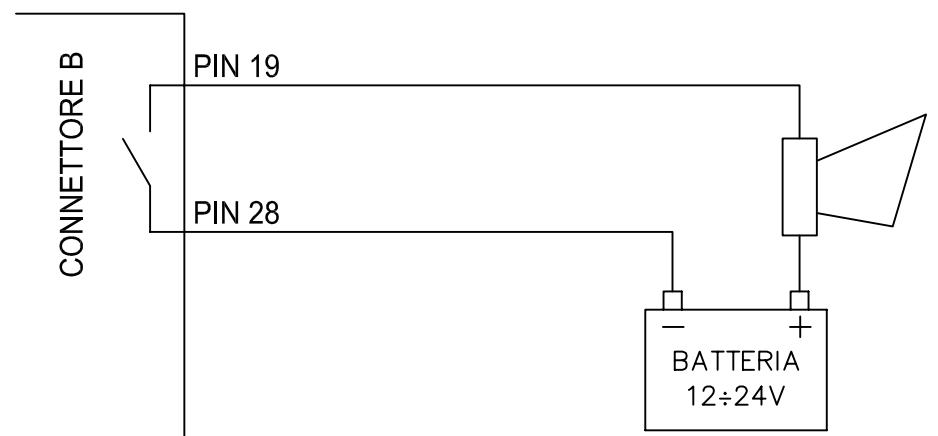
Esempio ingresso analogico A9 - tensione 0+10V



Esempio ingresso analogico A41 - tensione batteria



Esempio uscita relé DO1 - suoneria



Rev:	Date:	Descrizione modifiche - Description of changes:	SAN GIORGIO S.E.I.N. GENOVA - ITALY		
0	28/04/11	Prima emissione	Tel. 010-8301222 - www.sangiorgiosein.com		
1	27/06/12	Modificati collegamenti	Esempi collegamento ingressi UNS10194		
			Number: D110508	Sheet: 1/1	Date: 27/06/12
			Size: A3	Compiled: Garsi P.	Checked: Teglia L.
				Approved: Manuelli M.	