

① Cassa strumento  
Instrument case

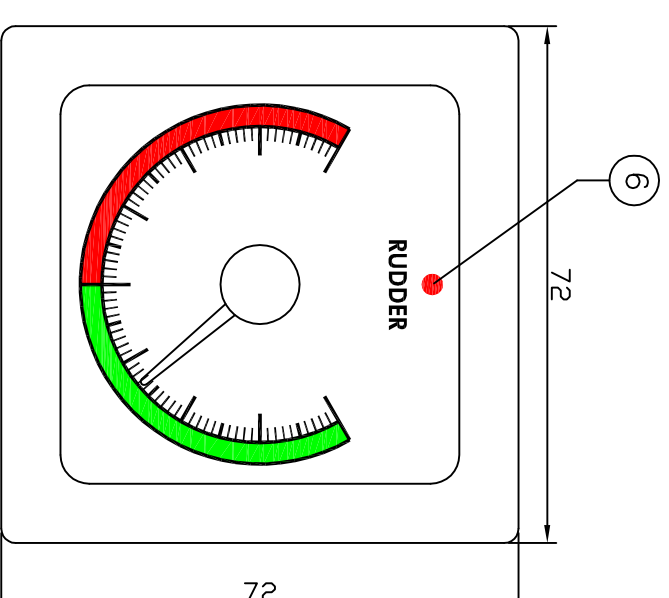
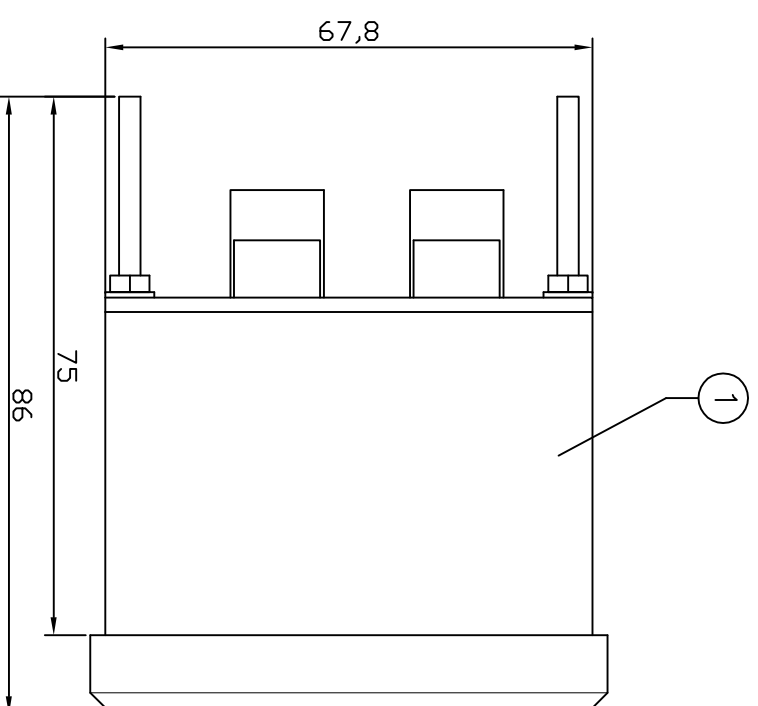
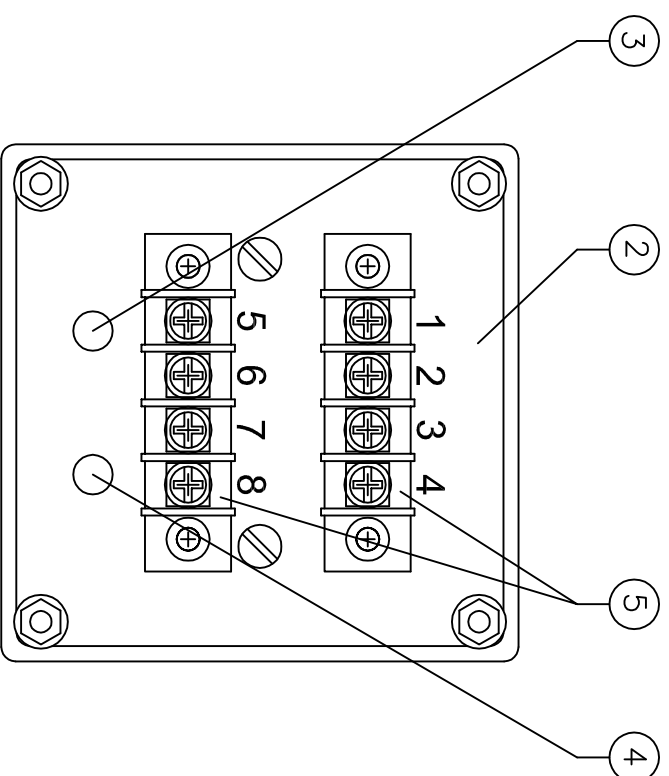
② Fondello  
Rear of instrument

③ Pulsante "A"  
Push button "A"

④ Pulsante "B"  
Push button "B"

⑤ Morsettiere  
Terminal block

⑥ Led Allarme/Calibrazione  
Alarm/Calibration Led



Pinout Morsettiere / Pinout terminal block

**Pin Funzione / Function**

- 1 +V Alimentazione / +V Power supply
- 2 GND
- 3 Ingresso Analogico (Resistivo 1kΩ) / Analog Input (1kΩ)
- 4 +V Retroilluminazione / +V Backlighting
- 5 Ingresso Analogico (Corrente 4+20mA) / Analog Input (4+20mA)
- 6 CAN H
- 7 CAN L
- 8 N.C.

**Note:**

- La linea CANBUS (6,7) deve essere twistata, schermata e terminata con resistenze da 120Ω alle due estremità.
- CAN BUS line (6,7) must be twisted, shielded and terminated with 120Ω resistor at both ends.

Calibrazione automatica e manuale zero e f.s.:

- Riferirsi alla monografia M100914.

Automatic and manual calibration zero and f.s.:

- Refer to the monography M100914.

Invertire l'indicazione:

- Premere e mantenere premuto il pulsante "B" per 4 secondi.

Reverse Indication:

- Press and hold "B" button for 4 seconds.

Descrizione modifiche - Description of changes:

Rev:	Date:	Prima emissione
0	21/07/10	Prima emissione
1	02/05/11	Modificare note calibrazione

Dimensioni in mm / All dimensions are in mm

<b>SAN GIORGIO S.E.I.N. GENOVA - ITALY</b>		Tel. 010-8301222 - www.sangiorgiosein.com			
72x72mm IAB17272 dimensionale e collegamento		72x72mm IAB17272 dimensions and wiring		Number: D100723	
Completed: Garsi P.		Checked: Garsi P.		Approved: Manuelli M.	
Sheet: 1/1		Date: 02/05/11		Size: A3	