

Depth-Log instrument



Approvato R.I.N.A. / R.I.N.A. approved



Strumento dedicato alla misura della profondità e temperatura dell'acqua. Se collegato al sensore combinato può visualizzare nel display la velocità dell'imbarcazione.

Instrument for measuring depth and water temperature. Connected to the combined sensor show the vessel speed in the display.

Modelli / Models

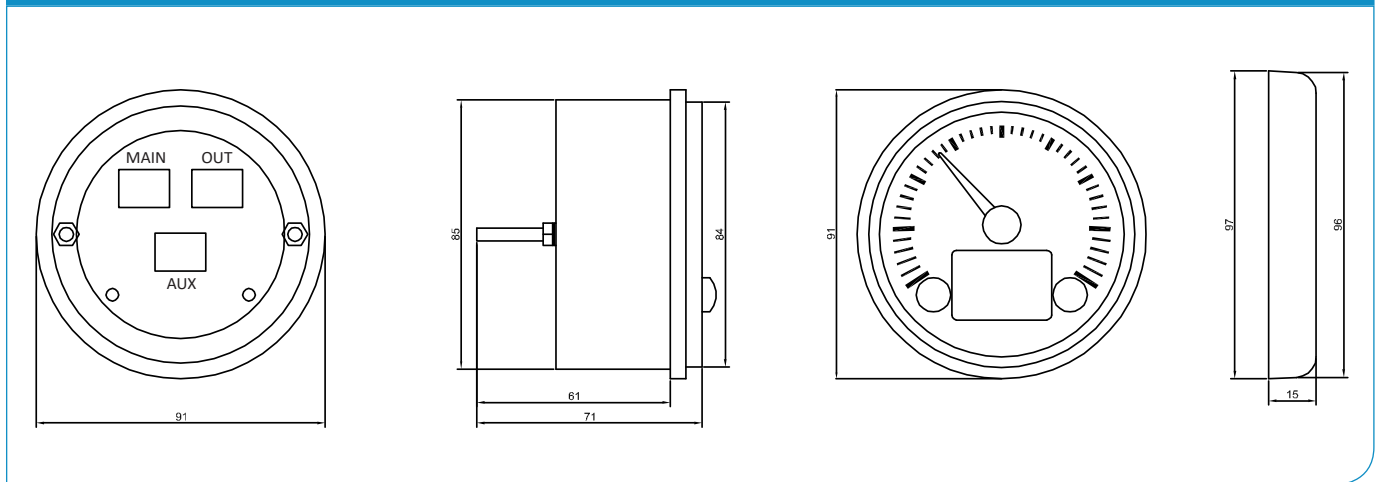
Made in Italy

Misura Range	Quadrante Nero RQ RQ Black Dial	Quadrante Bianco RQ RQ White Dial	Quadrante Nero CROMO CHROME Black Dial	Quadrante Bianco CROMO CHROME White Dial
0-120 mt	VSG12495	VSG12195	VSG12395	VSG12095

Caratteristiche tecniche / Technical features

Ingresso / Input	NMEA0183
Diametro / Diameter	Ø85 mm
Alimentazione / Power supply	12/24 V
Ambiente / Environment	-20 +70 °C - IP65

Disegno tecnico serie RQ / RQ type technical drawing



Disegno tecnico serie CROMO / CHROME type technical drawing

