


Rudder angle sensors

⚙️ Approvato SOLAS-MED / SOLAS-MED approved



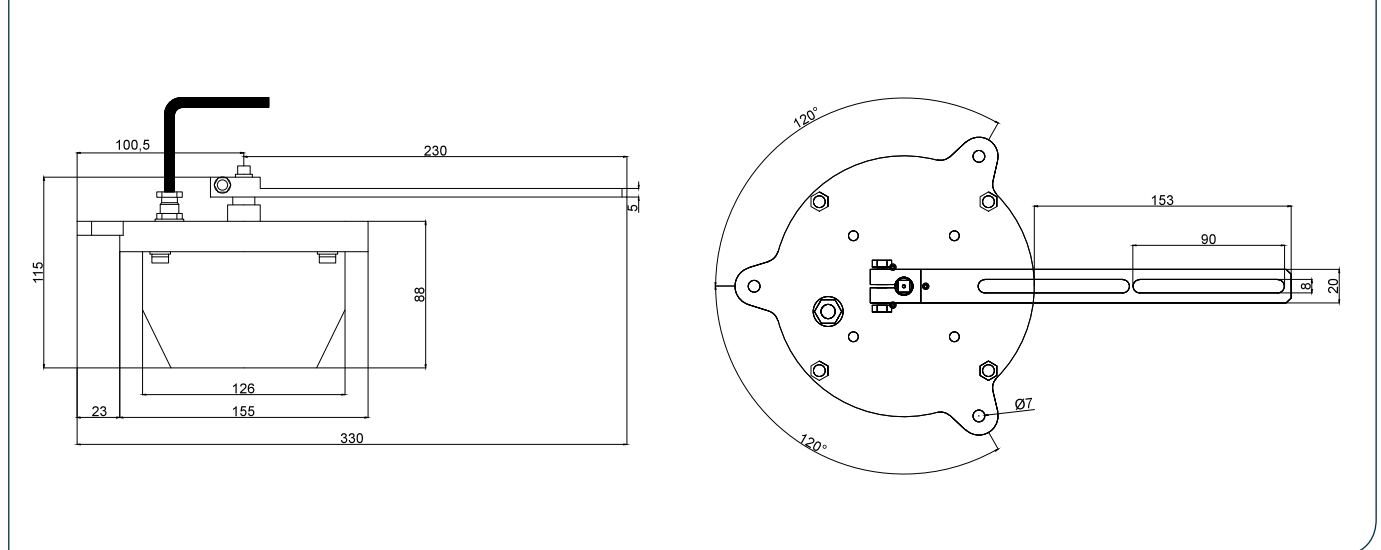
I trasduttori sono consigliati per uso navale e per gli impieghi più gravosi. Sono disponibili due amplificatori di segnale con uscita per comando strumento serie IAB e uscita 4-20mA per sistema di automazione.

The transmitters are suggested for naval and professional vessels applications. Two rudder signal amplifiers are available with IAB line instrument output and auxiliary 4-20mA output for automation system.

Modelli / Models		Made in Italy 
Misura Range	Funzione Function	Codice Code
±25 ±80 °	Potenziometro (Heavy-duty) / Potentiometer (Heavy-duty)	TAB40204
±25 ±80 °	Sensore angolo di barra e set point / Rudder angle sensor with set point	TAB40210
±10 ±50 °	Potenziometro (Heavy-duty) / Potentiometer (Heavy-duty)	TAB40234
±10 ±50 °	Encoder (Heavy-duty)	TAB40236

Caratteristiche tecniche / Technical features	
Uscita / Output	0-1 kΩ
Alimentazione / Power supply	12/24 V

Disegno tecnico / Technical drawing



PRO Line