

CHALLENGER 120

Foglio 1 di 4

TIPO APPARECCHIO

SUBACQUEI



CARATTERISTICHE GENERALI

Grado di protezione	IP68
Applicazione	SCAFO
Dimensioni	247 X 145 mm
Recesso	130 mm
Foratura	Ø 22 mm
Peso	5400 gr
Fissaggio	VITI
Orientabile	No
Flessibile	No
Interruttore	No

MATERIALI

CORPO	ACCIAIO INOX AISI 316L
DIFFUSORE	VETRO

SPECIFICHE ELETTRICHE

TIPO ALIMENTAZIONE	Tensione Costante
Sorgente Luminosa	48 LED ALTA LUMINOSITA'
Tipo Apparecchio	Monocolore
Alimentazione	20-30 V
Potenza	120W
Assorbimento	5A @ 24V
Dimmerabile / Dimmer Consigliato	No

DATI ILLUMINECNICI

Temperatura colore

ANGOLO APERTURA: 45°	BIANCO CALDO (2900-3100 °K)	BIANCO NATURALE (3800-4100 °K)	BIANCO FREDDO (5500-6500 °K)
CRI			
Flusso luminoso			11200 lm
Efficienza			93 lm/W
Ø a 1 m 0,79 m			16060,0 lux
Ø a 2 m 1,58 m			4015,0 lux
Ø a 3 m 2,37 m			1784,4 lux
Colori luce disponibili			
❄️ BIANCO FREDDO			
🟦 BLU			
🌈 RGBW			

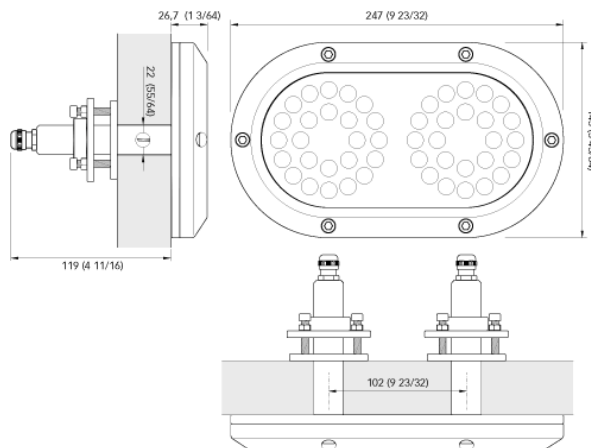
CERTIFICAZIONI



RoHS

TIPO APPARECCHIO**SUBACQUEI****SPECIFICHE PER IL COLLEGAMENTO
DEL SINGOLO APPARECCHIO****POTENZA: 120W****ALIMENTAZIONE: 20-30 V****ASSORBIMENTO: 5A @ 24V**

Dimensioni in mm (inches)

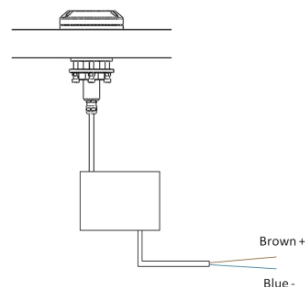
**INDICAZIONI PER IL COLLEGAMENTO****AVVERTENZE**

Utilizzare l'apparecchio in bassissima tensione (SELV) con alimentatore LED in **TENSIONE COSTANTE**.

Non collegare l'apparecchio direttamente alla corrente di rete (AC).

INDICAZIONI GENERALI PER COLLEGARE PIU' DI UN APPARECCHIO

Questo prodotto si può collegare in parallelo

**INDICAZIONI PER IL MONTAGGIO**

Seguire le istruzioni come da manuale

CHALLENGER 120

CATEGORY

UNDERWATER



GENERAL FEATURES

IP Protection grade **IP68**

Installation on **HULL**

Dimensions **247 X 145 mm**

Recess **130 mm**

Mounting hole **Ø 22 mm**

Weight **5400 gr**

Fixing system **SCREWS**

Orientable **No**

Flexible **No**

Switch **No**

MATERIALS

BODY

AISI 316L STAINLESS STEEL

DIFFUSER

GLASS

ELECTRICAL SPECIFICATIONS

TYPE OF POWER

Constant Voltage

Light source **48 HIGH LUMINOSITY LED**

Light Type **One Color**

Power supply **20-30 V**

Power consumption **120W**

Absorption **5A @ 24V**

Dimmable / Recommended dimmer **No**

PHOTOMETRIC DATA

Color Temperature

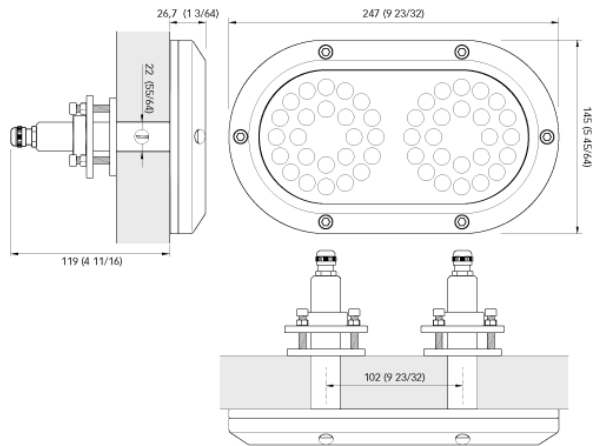
BEAM ANGLE: 45	WARM WHITE (2900-3100 °K)	DAY LIGHT (3800-4100 °K)	COOL WHITE (5500-6500 °K)
CRI			
Luminous flux			11200 lm
Luminous efficacy			93 lm/W
Ø at 1 m 0,79 m			16060,0 lux
Ø at 2 m 1,58 m			4015,0 lux
Ø at 3 m 2,37 m			1784,4 lux
Available light colours			
CW BLUE RGBW			

CERTIFICATIONS



CATEGORY**UNDERWATER****SPECIFICATION FOR THE CONNECTION OF INDIVIDUAL UNIT****POWER: 120W****POWER SUPPLY: 20-30 V****OPERATING VOLTAGE**

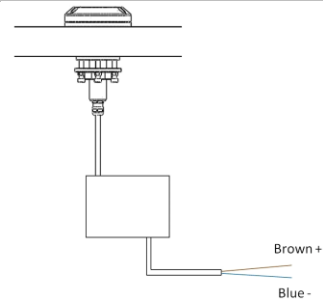
Dimensions - mm (inches)

**CONNECTION INFORMATION****WARNINGS**

Use the unit in ultra-low voltage (SELV) with a LED power supply with **CONSTANT VOLTAGE OUTPUT**.
Do not plug the unit directly into the wall socket (AC).

GENERAL INFORMATION TO CONNECT MORE THAN ONE DEVICE

This product can be connected in parallel

**INSTRUCTIONS FOR ASSEMBLY**

See installation instruction