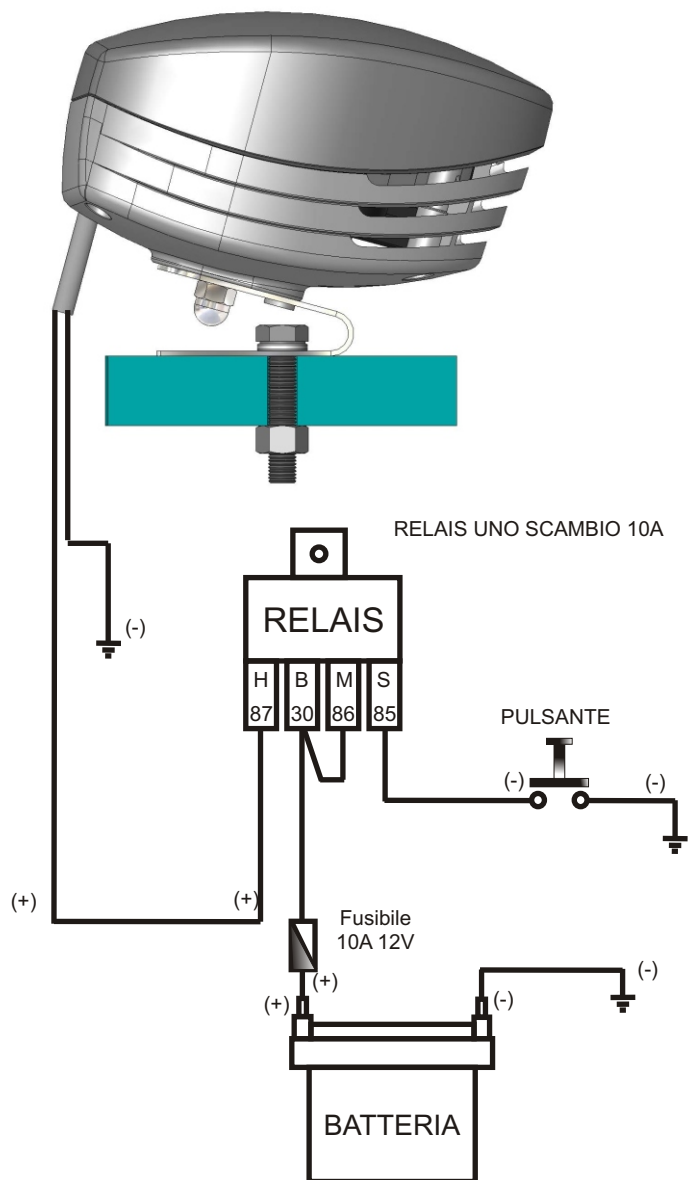


## SCHEMA ELETTRICO

## INSTALLAZIONE

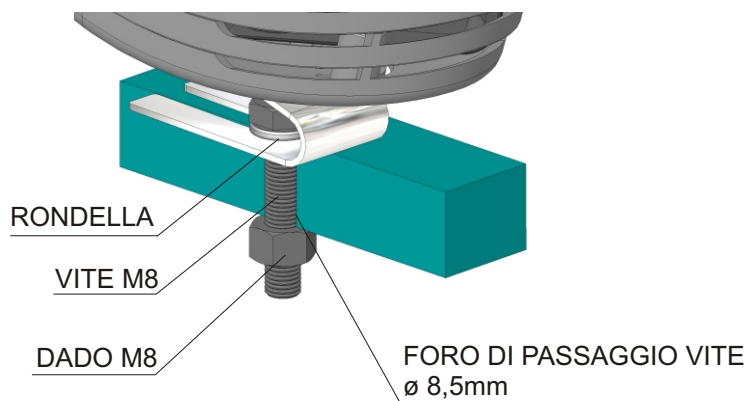


12V sezione cavo fino a 10m: 1,5 mmq  
12V sezione cavo fino a 20m: 2,5 mmq

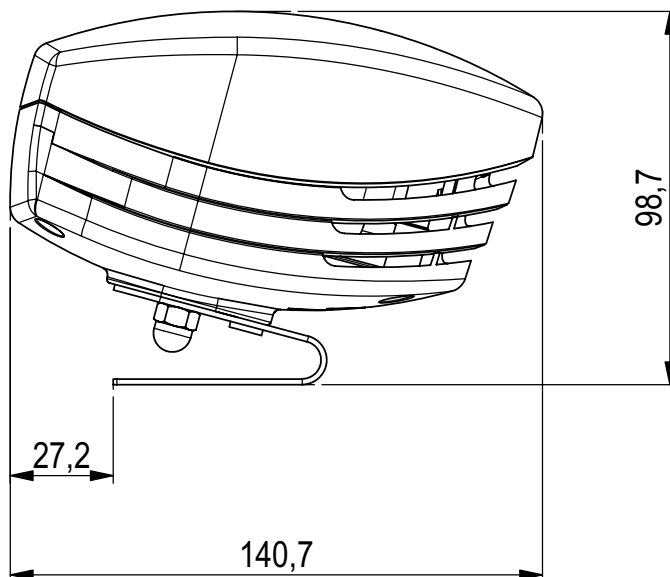
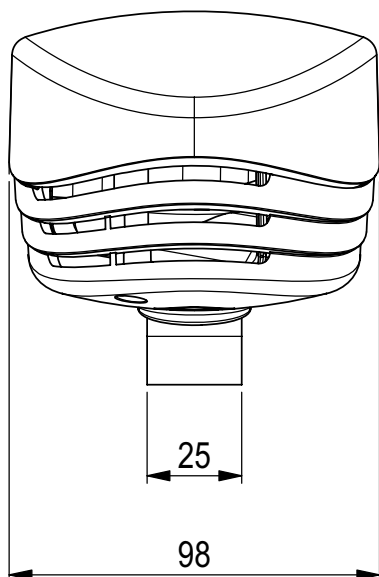
Collegare i terminali della tromba come da schema elettrico.

**Per il fissaggio della tromba sull'imbarcazione:**

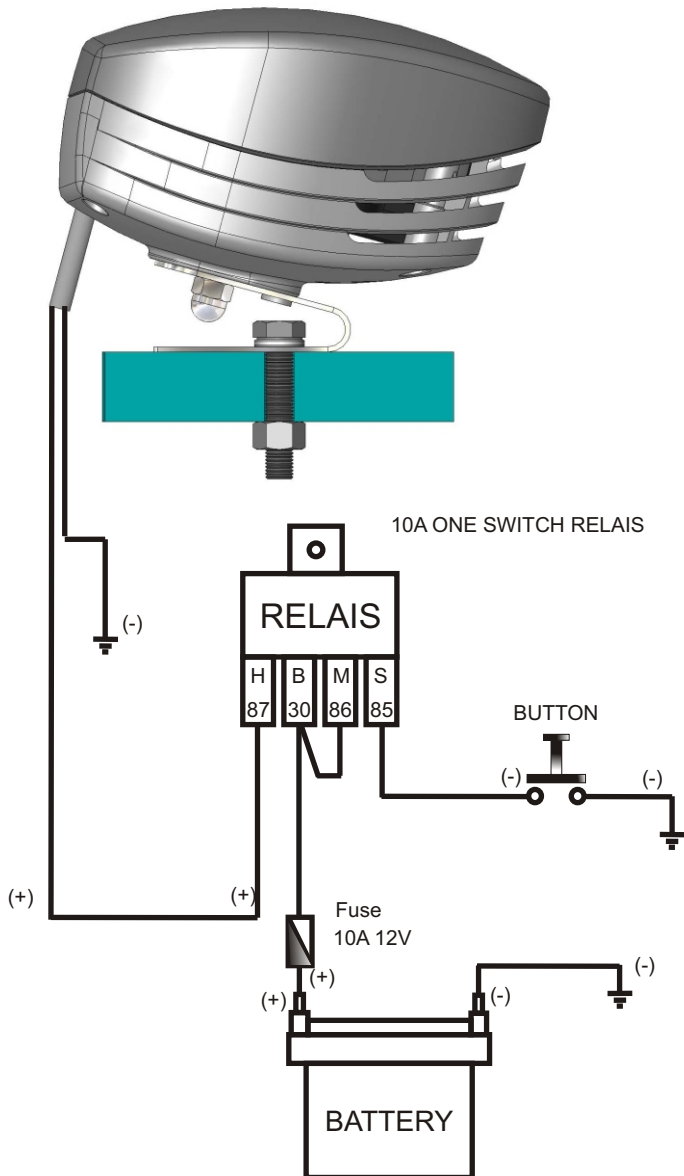
- 1) Creare un foro di  $\varnothing$  8,5mm sul piano di appoggio della tromba.
- 2) Preavvitare una vite M8 a testa esagonale sul piano con una rondella appropriata e un dado M8.
- 3) Infilare la staffa che sorregge la tromba sulla vite M8 attraverso l'apposita asola e serrare con una chiave esagonale.



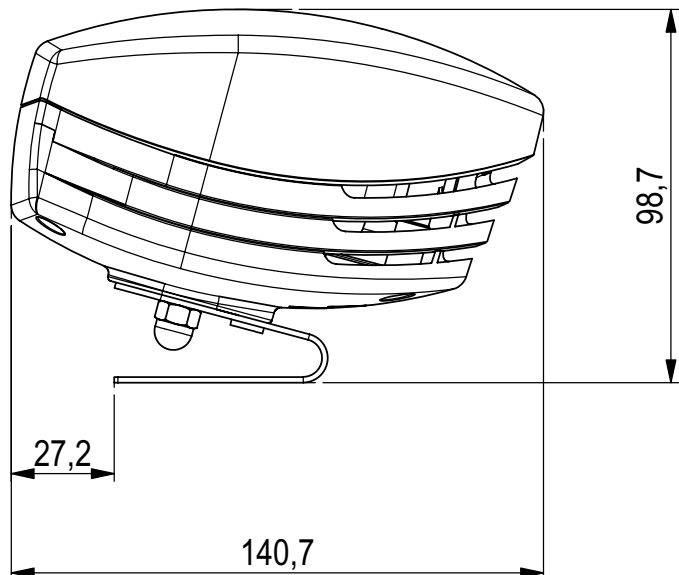
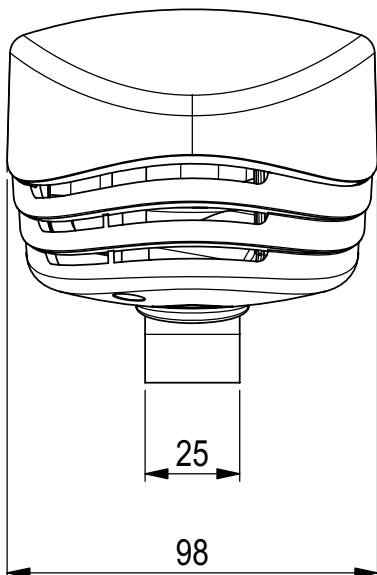
**N.B.**  
Tutti gli elementi di fissaggio devono essere in acciaio inox



## WIRING DIAGRAM



12V cable section up to 10m : 1.5 mmq  
12V cable section up to 20m : 2.5 mmq

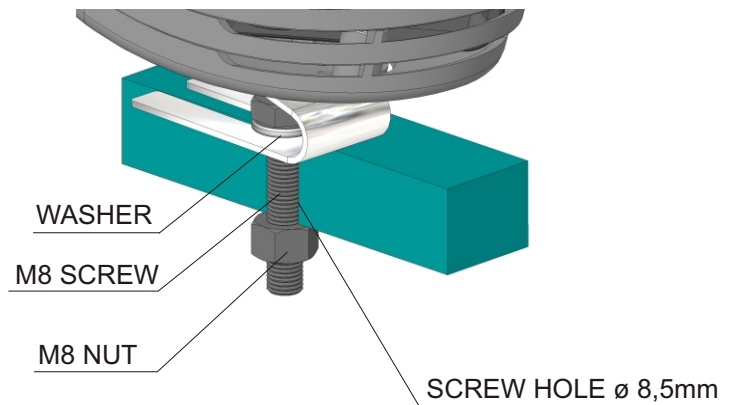


## INSTALLATION

Connect the terminals of the horn with the battery as shown into the wiring diagram.

### Steps to fix the horn on the boat:

- 1) Drill a hole of  $\varnothing$  8.5 mm in the supporting surface of the horn .
- 2) Slightly fasten a M8 hexagonal-head screw on the surface together with an appropriate washer .
- 3) Insert the bracket to the M8 screw through the slot and tight them up using a hexagonal wrench.



**Please note:**  
all the fixing parts must be in stainless steel