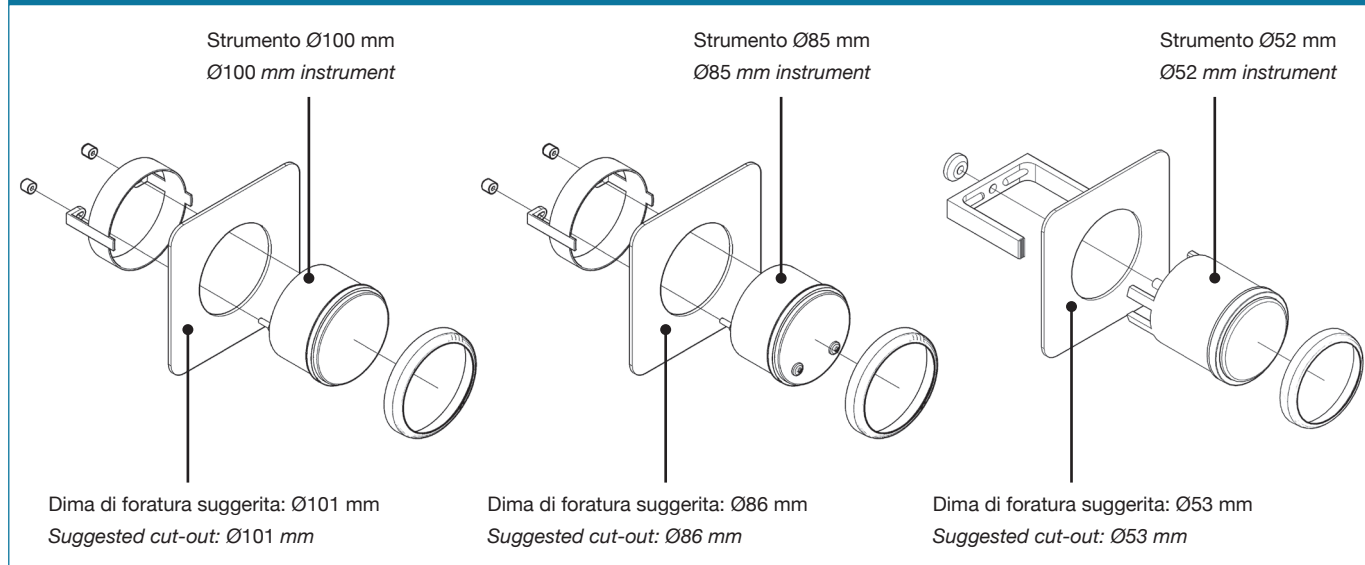


Instruments front mounting

Disegno tecnico / Technical drawing

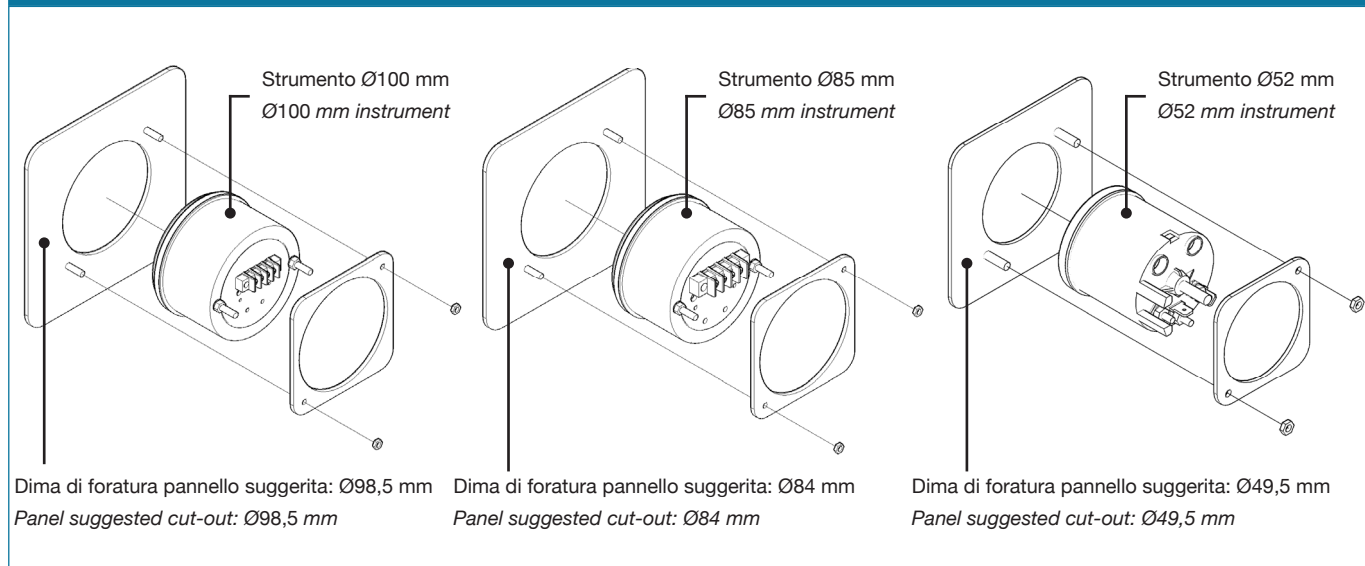


L'installazione a pannello può essere effettuata con tutti gli strumenti delle linee Omni Link e VSG
All the Omni Link and VSG Lines instruments are suitable for front mounting

Montaggio strumenti a retroquadro

Instruments flush mounting (backpanel)

Disegno tecnico / Technical drawing



Per una installazione a filo ottimale si consiglia uno spessore massimo del pannello di 3 mm
A maximum panel tickness of 3 mm it's suggested for an optimal flush mounting (backpanel)

ATTENZIONE! L'installazione a retroquadro può essere effettuata con tutti gli strumenti ad eccezione dei VSG tipo CROMO
ATTENTION! The flush mounting (backpanel) installation it's possible for all the instruments except VSG CHROME type